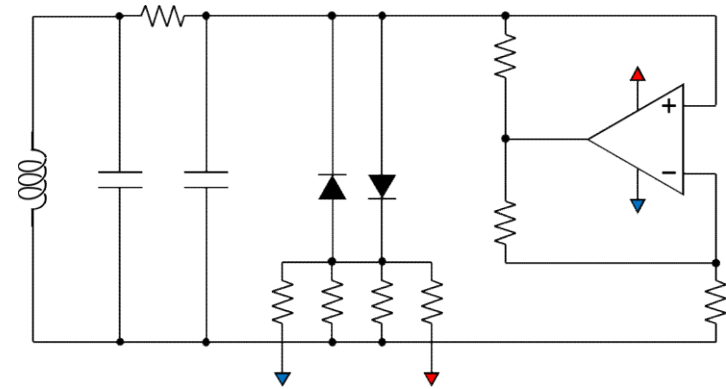


電子回路が示す不思議な振る舞い

担当： 電気通信研究所 ○佐藤茂雄、櫻庭政夫、山本英明
連絡先： TEL : 022-217-6100, Email : shigeo@riec.tohoku.ac.jp

単純な電子回路でもある条件が揃うと、複雑な振る舞いを示すことが知られています。本研修では、右図の電子回路を**実際に製作**して、その動作を調べます。



ダイオードやトランジスタなどの電子回路素子の動作を理解し、複雑な振る舞いが現れる仕組みを調べます。その本質は何なのか、身の周りにも同じような現象があるのか、考察します。

